



rainbow[®]

COM BASE NO PRINCÍPIO DE QUE

Wet Dust Can't Fly[®]

(Pó molhado não pode voar)

A RAINBOW[®] USA

The Power of Water[®]

(O Poder da Água)

PARA REMOVER, DE FORMA EFICAZ, SUJIDADE E
PARTÍCULAS DE PÓ DA SUA CASA.



Número de série

Como parte do programa de assistência ao Cliente Rexair, é dado a cada Rainbow e a cada escova motorizada um número de série apenas após passar uma avaliação de segurança de Controlo de Qualidade. Este número de série fornece:

- ✓ Identificação do produto que adquiriu
- ✓ Aprovação pelo Controlo de Qualidade
- ✓ Identificação de garantia para o seu Distribuidor
- ✓ Confirmação da condição de "original de fábrica"

Para referência futura, registre o número de série no espaço fornecido abaixo. Nem a Rainbow nem a escova motorizada deverão ser vendidos sem este número. Se o número de série estiver em falta, a Rexair não se responsabiliza pela origem, idade ou condição do aparelho. Se não conseguir localizar o número de série da sua Rainbow ou da escova motorizada, por favor contacte o departamento de serviço a clientes.

NÚMERO DE SÉRIE RAINBOW

Model: e2 - 73 db(A)



NÚMERO DE SÉRIE DO ESCOVA MOTORIZADA

NOME	
MORADA	
CIDADE/ESTADO/ CÓDIGO POSTAL	
TELEFONE	
E-MAIL	



Contacte o seu
Distribuidor
Rainbow
Autorizado para
informações
sobre como
cuidar da sua
Rainbow,
cobertura de
garantia, peças
de substituição e
assistência.

UMA MENSAGEM DA REXAIR®

Gostaríamos de aproveitar esta oportunidade para lhe dar os parabéns e agradecer pela escolha do Sistema de Limpeza Rainbow. A sua novo Rainbow é o resultado de mais de 75 anos de pesquisa contínua de produto, desenvolvimento e genuinidade. Hoje em dia, os produtos Rainbow são vendidos em todos os 50 estados e em mais de 75 países a nível mundial. Acreditamos que a Rainbow é o sistema de limpeza doméstica mais versátil e eficaz que existe.

Com utilização e cuidado adequados, a Rainbow irá melhorar, de forma significativa, o seu ambiente interior e irá proporcionar-lhe anos de serviço eficaz. Por favor, dispenda alguns minutos para rever este guia e familiarizar-se com o seu novo Sistema de Limpeza Rainbow.

Se tiver perguntas ou algum problema com a sua Rainbow, por favor contacte o Distribuidor ou o agente onde adquiriu a sua Rainbow. Se não for capaz de contactar nenhum dos dois, não hesite e contacte o departamento de serviço ao cliente da Rexair para assistência.



A Rexair tem o orgulho de ser membro da Associação de Venda Directa e aderente ao Código de Ética DSA.



A Rainbow já recebeu a certificação de **Benéfica para asma e alergias™** atribuída pela Fundação Americana de Alergias e Asma*.

CERTIFIED
asthma & allergy
friendly™

Meets
ASP:03:03
Standard for
Vacuum Cleaners



Asthma and Allergy
Foundation of America
aafa.org/certified

* O LOGOTIPO de Benéfica para asma e alergias são Marcas Certificadas e Registradas da ALLERGY STANDARDS LIMITED. A FUNDAÇÃO AMERICANA DE ALERGIAS E ASMA é uma Marca Registrada da AAFA.

Rexair®
LLC

50 W. Big Beaver Road, Suite 350
Troy, Michigan 48084
United States of America
(248) 643-7222
custserv@rexairllc.com
rainbowsystem.com

Rainbow®, RainbowMate®, RainMate®, AquaMate®, Rexair®, The Power of Water®, Wet Dust Can't Fly™ e a configuração do Sistema de Limpeza Rainbow® são marcas registradas da Rexair LLC, Troy, Michigan, Estados Unidos da América.

instruções de segurança importantes



**POR FAVOR, LEIA TODAS AS INSTRUÇÕES ANTES DE UTILIZAR ESTES APARELHOS.
UTILIZE APENAS ACESSÓRIOS RECOMENDADOS PELO FABRICANTE**

⚠️ AVISO: A mangueira electrificada contém cabos eléctricos e deverá ser inspeccionada com regularidade. Não utilizar se danificar, cortada com picada. Evite pegar em objectos afiados. Não utilize ou repare uma mangueira danificada. Contacte um Distribuidor Rainbow autorizado ou Centro de Atendimento para reparação. Não submerja o mangueira em líquidos para limpeza. Utilize a mangueira electrificada apenas com acessórios Rainbow ou em carpetes humedecidas pelo processo de limpeza Rainbow. Desligue sempre o dispositivo antes de ligar ou desligar uma mangueira ou bocal motorizado.

⚠️ AVISO: Devido ao perigo de choque, qualquer electrodoméstico deverá ser utilizado segundo as instruções. Não deverá utilizar incorrectamente nenhum aparelho eléctrico. Quando se trata de electricidade podem ocorrer descargas eléctricas e curto-circuitos, se o utilizador estiver em contacto directo com o chão, numa cave ou numa divisão onde uma linha de água possa atingir o chão, poderá resultar em choque eléctrico grave. Portanto, utilize o Rainbow apenas como indicado neste Manual de Utilizador.

⚠️ ATENÇÃO: O depósito de água Rainbow não absorve materiais que sejam resistentes à acção da água, incluindo compostos de gordura e óleo (como por exemplo fuligem ou cinzas) e substâncias de pó (como por exemplo cerâmica, cimento ou gesso). Não utilize a Rainbow para aspirar quaisquer materiais tóxicos e voláteis nem na sua proximidade.

1. Este aparelho pode ser utilizado por crianças de 8 anos ou mais e por pessoas com capacidades físicas, sensoriais ou mentais limitadas ou com falta de experiência e conhecimento, se forem vigiadas ou tiverem recebido instruções relativas ao uso do aparelho de uma forma segura e compreenderem os riscos envolvidos. As crianças não devem brincar com o aparelho. A limpeza e manutenção não devem ser feita por crianças sem supervisão.

2. Desligue a Rainbow sempre que não estiver a ser utilizada. Desligue o interruptor principal antes de desligar da corrente eléctrica. Segure a ficha eléctrica para a desligar da tomada de modo a evitar danificar o cabo, ou a ficha. Não puxe o cabo.

3. Quando utilizado como aspirador, não deixe o dispositivo ligado. Desligue o Rainbow da tomada quando o deixar sem atenção e antes da utilização ou substituição do cinto nos bocais motorizados.


4. Não deixe o aparelho ligado sem supervisão. Desligue a Rainbow da ficha eléctrica quando não estiver a ser utilizado ou antes de ligar a outro acessório.

5. Se a sua Rainbow ou o acessório da Rainbow estiver danificado, não tente pô-lo a funcionar. Se a Rainbow não estiver a funcionar adequadamente, tiver caído, estiver danificada, tiver sido deixado no exterior ou tiver caído na água, contacte um Distribuidor Rainbow Autorizado ou o Centro de Serviços para inspeção.

6. Não limpe a unidade nem desligue a Escova Motorizada até que a Rainbow esteja desligada e a ficha eléctrica retirada da tomada.

7. Não ligue o aparelho a uma tomada que esteja a ser utilizada para uma lâmpada incandescente nem utilize extensões. Não utilize transformadores portáteis ou conversores de voltagem.

8. Não utilize o Rainbow ou qualquer acessório Rainbow para limpar canalizações. Se entrarem gases na Rainbow pode ocorrer uma explosão.



9. Nunca toque num lavatório de metal, em canos de água quente ou fria e, ao mesmo tempo, nas partes metálicas de qualquer electrodoméstico, tomada ou interruptor. O seu corpo pode criar um circuito eléctrico até à terra. Para além disso, superfícies molhadas podem aumentar este perigo. Não mexa na ficha eléctrica ou no aparelho com as mãos molhadas.

10. (A) Não coloque quaisquer objectos nas aberturas; Não utilize quaisquer aberturas bloqueadas; mantenha-as livres de pó, sujidade, cabelos e qualquer outra coisa que possa reduzir o fluxo de ar; (B) Mantenha cabelos, roupas soltas, dedos e outras partes do corpo longe de aberturas e partes amovíveis; (C) Tenha cuidado redobrado aquando da limpeza de escadas.

11. Não aspire nada que esteja a arder ou a deitar fumo, como por exemplo cigarros, fósforos ou brasas quentes. Não utilize o aparelho para aspirar líquidos combustíveis ou inflamáveis, como por exemplo gasolina nem o utilize em áreas onde estes possam estar presentes.

12. Para evitar a possibilidade de incêndio ou explosão, não utilize o Rainbow nem acessórios Rainbow em áreas onde exista pó, vapores explosivos e/ou produtos inflamáveis. Alguns líquidos de limpeza podem produzir tais vapores. Áreas onde tiverem sido utilizados líquidos de limpeza inflamáveis deverão ser adequadamente secas antes de serem aspiradas.

13. Este aparelho tem isolamento duplo. Utilize apenas peças suplentes originais. Veja as instruções para a utilização de electrodomésticos de isolamento duplo.

14. A Rainbow vem equipado com um interruptor de bloqueio que não permite que a unidade funcione se o depósito de água não estiver adequadamente colocado. **NAO DESRESPEITE ESTA CARACTERÍSTICA DE SEGURANÇA.**

15. A sua Escova Motorizada Rainbow contém uma escova de limpeza poderosa. Para evitar lesões corporais, a Escova Motorizada da Rainbow não deverá ser colocada junto ou contra roupa solta, jóias, cabelos ou qualquer parte do corpo enquanto o Rainbow estiver ligado a uma tomada. A Escova Motorizada NAO tem protecção contra lesões corporais nem contra danos em objectos que entrem em contacto com ela.

16. Para reduzir o risco de choque eléctrico, este dispositivo poderá ter uma tomada polarizada (uma lâmina é diferente da outra). Esta tomada irá adequar-se a uma tomada polarizada apenas de uma forma. Se a ficha não entrar bem na tomada, inverta a ficha. Se mesmo assim não entrar, contacte um electricista qualificado para instalar a tomada adequada. Não modifique a tomada sob forma alguma. **Nota: Não aplicável a aparelhos comercializados em Portugal.**

17. Se o cabo estiver danificado, desligue o interruptor de potência no Rainbow e desligue a unidade. Os cabos eléctricos devem ser substituídos por um Distribuidor Rainbow autorizado.

18. Não utilize qualquer acessório com uma ficha ou cabo danificado. Retire-o e devolva-o ao serviço autorizado para avaliação e/ou reparação.

19. Não coloque o cabo debaixo dos tapetes. Não cubra o cabo com tapetes, rodas ou coberturas similares. Não coloque o cabo debaixo de mobília ou electrodomésticos. Coloque o cabo longe de uma área de passagem e onde não se passe por cima.

20. Este é um electrodoméstico de tipo profissional de alta potência e pode causar interferências electromagnéticas. Por favor, contacte a sua empresa local relativamente a quaisquer requisitos de ligação eléctrica.

GUARDE ESTAS INSTRUÇÕES

ESTE APARELHO DESTINA-SE APENAS A UTILIZAÇÃO DOMÉSTICA
UTILIZE A RAINBOW APENAS COMO INDICADO NESTE MANUAL DE UTILIZADOR
rainbowsystem.com

UTILIZAÇÃO DE A APARELHOS COM ISOLAMENTO DUPLA

Num aparelho com isolamento duplo, existem dois sistemas de isolamento em vez de ligação à terra. Sem meios de terra incluídos nem a possibilidade de os adicionar. A utilização de um aparelho com duplo isolamento requer um cuidado extremo e um conhecimento adequado do sistema. A manutenção deverá ser feita apenas por pessoal qualificado do serviço da Rainbow. As peças de substituição num aparelho com duplo isolamento deverão ser da marca. Um aparelho de isolamento duplo pode ser marcado com as palavras "ISOLAMENTO DUPLA" ou "isolamento duplo". O Símbolo (quadrado dentro de um quadrado) é marcado no aparelho. Qualquer acto de manutenção, para além da limpeza de rotina deverá ser executado por um Distribuidor Autorizado da Rainbow ou Centro de Serviços.



Familiarize-se com o seu rainbow®



Para adquirir acessórios ou peças de substituição, por favor contacte um Distribuidor Autorizado Rainbow.

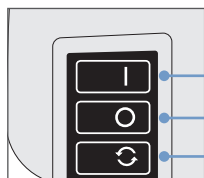
- | | | |
|--|--|---|
| 1. Cabo eléctrico | 12. Separador | 22. Manipulo/pistola da mangueira eléctrica |
| 2. Cobertura traseira | 13. Depósito de Água | 23. Gatilho da pistola/manipulo |
| 3. Tapa do exaustor(exaustão de ar) | 14. Base com rodas | 24. Tubo metálico da pistola |
| 4. Adaptador de Fluxo de Ar | 15. Pedal (tranca do carrinho) | 25. Interruptor de controlo do fluxo de ar |
| 5. Interruptor do Selector de velocidade | 16. Neutralizador HEPA | 26. Acessório para fendas e frestas |
| 6. Pega | 17. Insuflador | 27. Adaptador de Canto |
| 7. Unidade Rainbow | 18. Vara serpentina | 28. Escova de estofos e tapeçarias |
| 8. Bocal de entrada de ar | 19. Escova de chão duro(paredes e chão) | 29. Mangueira eléctrica |
| 9. Trancas do Depósito de Água | 20. Saco de aspiração de almofadas(sem imagem) | 30. Escova motorizada |
| 10. Suporte de acessórios | 21. Tubos extensores | |
| 11. Porca do Separador | | |

*Exibido Com Escova Motorizada Opcional

poder e controlo na ponta dos seus dedos

Interruptor do Selector de velocidade

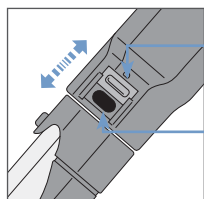
O interruptor do selector de velocidade controla a velocidade do motor do Rainbow.



- ALTO:** Indicado para limpeza geral.
- DESLIGADO:** Desliga a completamente a unidade.
- BAIXO:** Indicado para limpeza de ar. (Ver página 13.)

Interruptor de Controlo de Fluxo de Ar

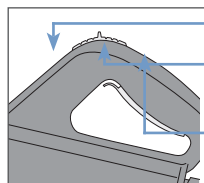
A Interruptor de controlo de fluxo de ar no manipulo/pistola da mangueira pode ser aberto ou fechado para controlar o fluxo de ar quando aspirar peças delicadas como por exemplo cortinados e torna mais fácil deslocar a escova motorizada sobre carpetes mais densas. Enquanto limpa pode, facilmente, determinar o mais adequado.



- FLUXO DE AR REDUZIDO:** Mantenha o interruptor aberto e ajuste, quando necessário, para diferentes trabalhos de limpeza.
- POTÊNCIA TOTAL:** Mantenha o Interruptor completamente fechado para uma limpeza máxima.

Interruptor do gatilho da pistola/manipulo

O interruptor do gatilho do manipulo da mangueira eléctrica controla a utilização da escova motorizada, do RainbowMate, do RainJet e do AquaMate.



- POSIÇÃO PARA A FRENTE:** Gatilho de bloqueio - a electricidade está desligada.
- POSIÇÃO MÉDIA:** (Recomendado) Aperte o gatilho para activar ou libertar para desligar.
- POSIÇÃO PARA TRÁS:** O gatilho está bloqueado - a electricidade está sempre ligada.

Suporte de acessórios



Transporte os acessórios mais utilizados enquanto faz a limpeza de cada divisão da casa, utilizando o suporte de acessórios. Coloque na parte da frente da Rainbow e deslize o suporte pelas guias laterais. Prima para baixo para bloquear no sítio correcto. Os acessórios são encaixados sobre a base do suporte. O suporte de acessórios pode também ser fixado aos tubos extensores.

guia de utilização rápida

Alguns passos rápidos para ter a sua Rainbow Montada e pronta a iniciar a limpeza.

1. Encha o depósito de água...

Comece com água fria da torneira. Encha o depósito de água até cobrir o pino. Se ultrapassar em muito ou não atingir esse pino, irá prejudicar o desempenho da limpeza. A água deverá ser substituída quando a acção da mesma estiver visivelmente suja.

2. Fixe a Rainbow ao depósito de água...

Alinhe e coloque correctamente o Rainbow na parte de cima do depósito de água. Encaixe as duas trancas do depósito de água em cada um dos lados da Rainbow. Para retirar o depósito de água, liberte as duas trancas e levante a Rainbow. O Rainbow não funciona sem o depósito de água correctamente colocado.

3. Coloque a Rainbow na base com rodas...

Coloque a Rainbow com o depósito de água sobre a base, fazendo coincidir a extremidade da Rainbow com a extremidade exterior da base, conforme indicado. O pedal não permite que a Rainbow saia do lugar. Para libertar, prima o pedal.

4. Ligue a mangueira eléctrica...

Prima as patilhas do bocal da mangueira contra a abertura da entrada de ar da unidade eléctrica até ouvir um clique. Para remover, prima ambas as patilhas e retire a mangueira da unidade eléctrica.

5. Ligue os tubos extensores...

Introduza a extremidade macho de uma extensão na extremidade fêmea da segunda extensão. Prima as extensões ao mesmo tempo até que a mola do tubo faça um clique. Para desligar, prima a mola do tubo extensor e puxe.

6. Ligar a pistola/manípulo da mangueira eléctrica...

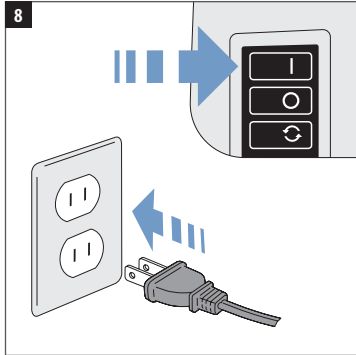
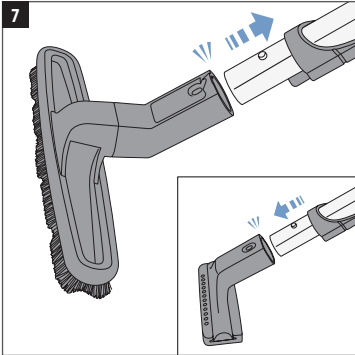
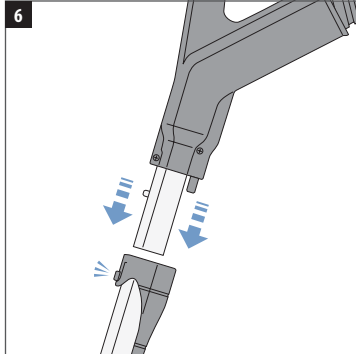
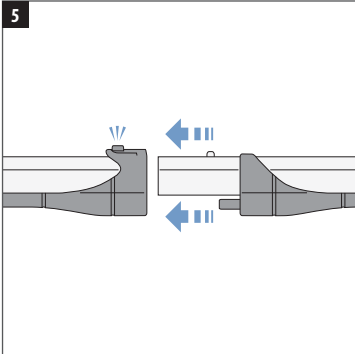
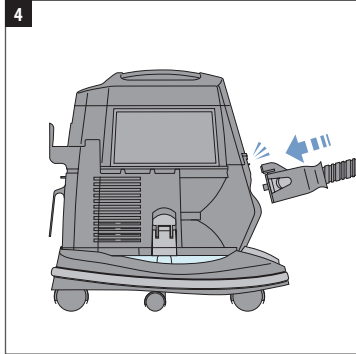
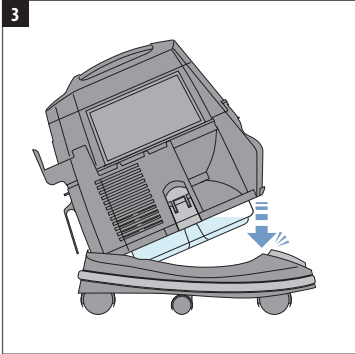
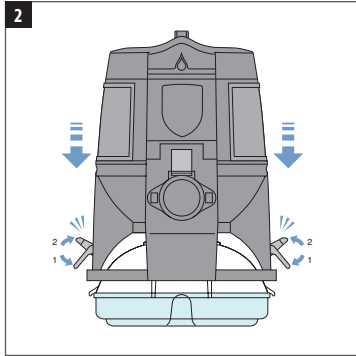
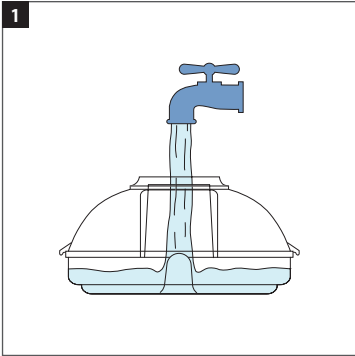
Insira a pistola/manípulo da mangueira eléctrica na extremidade fêmea do tubo extensor. Prima até ouvir um clique. Para desligar, prima a mola e puxe.

7. Seleccione um acessório...

Determine que tipo de limpeza vai realizar (ver quadro na página 11), e depois insira o acessório desejado no tubo extensor ou na pistola/manípulo da mangueira eléctrica. A mola irá bloquear o acessório no tubo ou na pistola/manípulo. Para o desligar, prima a mola e puxe.

8. Ligue a Rainbow à electricidade...

Ligue o cabo de alimentação à tomada eléctrica que lhe for mais conveniente. Seleccione ALTO para um desempenho de limpeza maximizado.

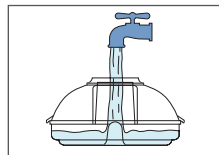


cuidado & utilização recomendados

Seguir rotinas de manutenção básica irá proporcionar-lhe um serviço duradouro e sem problemas do seu Sistema de Limpeza Rainbow. Negligenciar a totalidade ou parte destas instruções poderá fazer diminuir a eficiência de limpeza e criar despesas de serviço potencialmente desnecessárias.

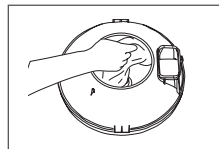
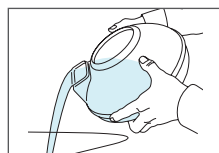
Mudar a água quanto esta estiver suja...

Não use durante muito tempo a mesma água do depósito. Verifique a água durante a limpeza e se a água ficar muito suja de pó e sujidade, esvazie o depósito de água e adicione água limpa e fresca. O nível de água correcto é o topo do pino do depósito de água. Nunca encha o depósito de água em demasia (muito acima do pino).



Esvazie e limpe sempre o depósito de água...

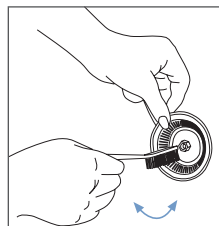
Imediatamente após a utilização da Rainbow, remova o depósito de água e retire a água suja através da abertura de entrada de ar. As partículas mais pesadas irão ficar no fundo do depósito quando a água é retirada. Depois de despejar a água, retire os restos mais pesados e deite-os fora. Depois, lave o depósito de água com água e sabão. Lave e seque adequadamente. Não guarde a Rainbow colocada em cima do depósito de água.



⚠ ATENÇÃO: Remova, esvazie e lave sempre o depósito de água quando terminar o trabalho de limpeza, o que ajuda a evitar odores, crescimento de germes e bactérias e a acumulação de sujidade no depósito. Lave apenas à mão. **Não é seguro** lavá-lo na máquina de lavar loiça.

Limpar o separador...

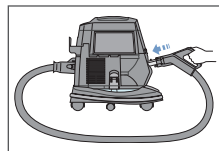
Para um melhor desempenho, remova e limpe o separador com frequência. Se necessário, utilize a Chave/Escova do Separador Rainbow para soltar a porca. Limpe o separador por dentro e por fora com sabão e água utilizando a Escova do Separador Rainbow. Limpe e seque bem todo o separador. Imediatamente após a limpeza, seque e recoloque o separador. Aperte, manualmente, a porca do separador. Não force o separador contra o eixo rosqueado.



⚠ AVISO: Lave sempre o separador após cada limpeza e assim terá um desempenho mais eficaz (aperte apenas manualmente). Não utilize a Rainbow sem o separador.

Desobstruir a mangueira ...

Se notou uma diminuição do fluxo de ar aquando da utilização da mangueira, esta poderá estar entupida. Para a desobstruir, desligue a Rainbow. Depois, remova a tampa do exaustor traseiro (exaustão de ar). Ligue o bocal da mangueira eléctrica à abertura de exaustão do ar, certificando-se que ambas as patilhas estão bloqueadas. Coloque a pistola/manípulo da mangueira na abertura de entrada de ar na parte da frente da Rainbow. Ligue a Rainbow e encaixe a mangueira. Qualquer sujidade presa na mangueira tubo ficará retida no depósito de água da Rainbow.



uma solução completa para a limpeza doméstica

A variedade de acessórios de limpeza extra da Rainbow acrescenta poder e versatilidade à limpeza de praticamente tudo em sua casa.

ACESSÓRIO	Mobiliária	Entre almofadas	Tratamentos de Janelas	Escadas	Chão Liso	Tapetes & Chão Alcatifado	Paredes	Espaços difíceis de alcançar
Escova de Pó	✓		✓					
Escova de estofos e tapeçarias	✓		✓	✓				
Acessório para fendas e frestas	✓	✓		✓				✓
Escova de chão duro				✓	✓		✓	
Escova Motorizada*					✓	✓		
RainbowMate*	✓			✓				
RainJet*					✓			
Rodo*					✓			
Rexafoamer*						✓		
Insuflador/vara serpentina		✓						✓

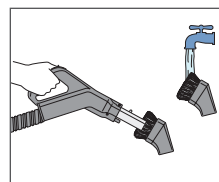
* Disponível como acessório opcional. Para mais informações, contacte um Distribuidor Rainbow Autorizado.

⚠ ATENÇÃO: Limpe sempre os acessórios antes de os utilizar em tecidos. Para evitar abrasões em superfícies delicadas, mantenha a escova de pó limpa.

⚠ ATENÇÃO: Não utilize acessórios para limpar televisores de ecrã plano nem ecrãs de computador.

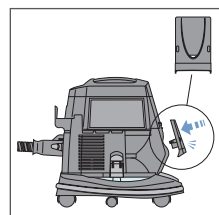
Limpeza de acessórios ...

A escova para chão duro e paredes, a escova de pó e a escova para estofos e tapeçarias podem ser limpas com a pistola/manípulo da mangueira eléctrica enquanto a Rainbow está a funcionar; ou remove o acessório e limpe em água morna com sabão. Deixe secar antes de voltar a colocar. Se a escova se desgastar ou ficar danificada, contacte o seu Distribuidor Rainbow local para substituição.



Utilizar o Adaptador de Fluxo de Ar...

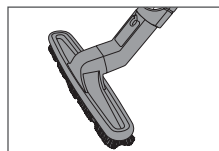
O Adaptador de Fluxo de Ar Rainbow reduz o ruído da entrada de ar. Recomenda-se que utilize o adaptador quando a Rainbow estiver a ser utilizada como aromatizador ou insuflador. Coloque simplesmente o Adaptador de Fluxo de Ar na abertura de entrada de ar antes de utilizar a Rainbow como aromatizador ou insuflador.



uma solução completa para a limpeza doméstica

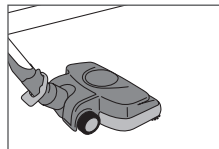
Para limpar chão duro...

Utilize a escova de parede & chão. Para limpar e embelezar o seu chão de madeira e de mosaico, a escova de parede e chão realiza um trabalho extraordinário na remoção de sujidade e poeira. A utilização continuada ajudará a prevenir riscos causados pela sujidade do chão. Configure o Controlo de Fluxo de Ar para POTÊNCIA TOTAL.



Para limpar chão alcatifado...

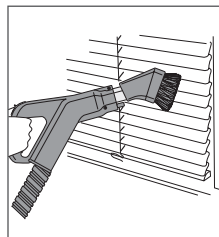
Utilize o escova motorizada.* O Escova motorizada Rainbow remove a sujidade das partes mais profundas da sua carpete e dos seus tapetes. A sua escova de limpeza poderosa solta sujidade, tecidos, cabelos e pó deixando a sua carpete suave e limpa. As cerdas ajudam na remoção da sujidade agarrada à carpete, às suas extremidades e em redor dos móveis. Configure o Controlo de Fluxo de Ar para POTÊNCIA TOTAL.



Para limpar o pó...

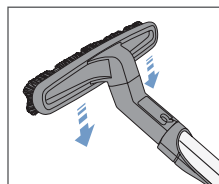
Utilize a escova de pó. Uma vez que a Rainbow prende a sujidade na água e liberta apenas o ar lavado pela água, a sua casa vai precisar de menor limpeza. No entanto, para manter a sua casa adequadamente limpa, não se esqueça de limpar o pó em superfícies muito utilizadas como, por exemplo, parapeitos, molduras, reposteiros, abat-jours, candeeiros, jarras, chapéus, roupa, ecrãs, cortinados e cortinas. Em abat-jours e objectos frágeis similares, reduza a sucção por meio do Interruptor de controlo do fluxo de ar. Para objectos delicados, o fluxo de ar poderá ser ainda mais reduzido.

DICA: Anexe a escova de pó ao tubo de extensão opcional* para limpar as pás das ventoinhas de tecto, cornijas e estores.



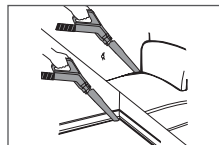
Para limpar paredes...

Utilize a escova de parede & chão. Todas as paredes - com papel de parede, cobertas ou pintadas - mantêm-se limpas durante mais tempo quando a sujidade ou o pó são removidos com regularidade. Comece no tecto e vá até ao chão, com movimentos lentos e descendentes. Para melhores resultados, a extremidade superior da escova deve entrar em contacto com a parede. Deixando um pequeno espaço entre a parede e a extremidade superior da escova, o pó é removido antes que a escova lhe toque, evitando assim deixar marcas. Configure o Controlo de Fluxo de Ar para POTÊNCIA TOTAL.



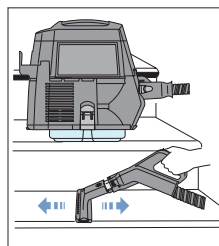
Para limpar espaços pequenos...

Utilize o acessório de fendas e frestas. Utilize o acessório de fendas e frestas para limpar espaços apertados e estreitos, como por exemplo secções de radiadores, sob radiadores, ao longo dos rodapés e entre almofadas. Configure o Controlo de Fluxo de Ar para POTÊNCIA TOTAL.



Para limpar escadas alcatifadas...

Utilize a escova para estofos e tapeçarias. Para limpar escadas alcatifadas, remova a Rainbow da base. Permita que a Rainbow se apoie com segurança na escada acima do local onde está a limpar. Desloque a Rainbow um degrau de cada vez para os limpar. Inverta a escova para estofos e tapeçarias 90=graus para limpar os degraus da escada. Configure o Controlo de Fluxo de Ar para POTÊNCIA TOTAL.

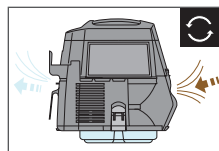


* Disponível como acessório opcional. Para mais informações, contacte um Distribuidor Rainbow Autorizado.

uma solução completa para a limpeza doméstica

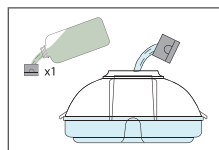
Para um ar limpo e fresco...

A Rainbow não limpa apenas o seu chão e mobílias, limpa o ar! Simplesmente adicione água na bacia, coloque o Rainbow no centro de uma sala e ponha a funcionar no modo de baixa velocidade. A Rainbow irá remover odores pesados, pó e outras partículas do ar, retendo-os na água.



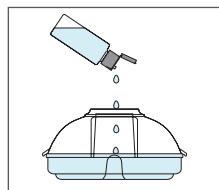
Para desodorizar...

Utilize o ambientador Rainbow*. Antes de utilizar a Rainbow, adicione simplesmente uma tampa de Ambientador Rainbow na água do depósito. A Rainbow faz circular e refrescar rapidamente o ar em toda a área já limpa, removendo quaisquer odores domésticos.



Para aromatizar...

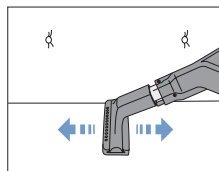
Utilize as fragrâncias Rainbow*. Adicione algumas gotas de qualquer fragrância Rainbow à água do depósito. Coloque a Rainbow no centro de uma divisão e coloque-o em modo de velocidade baixa. Em apenas alguns minutos, uma fragrância agradável irá tomar conta da sua casa.



Para limpar móveis estofados ...

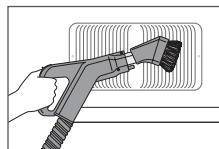
Utilize a escova para estofos e tapeçarias. A sujidade enranhada pode reduzir a vida e a cor do tecido. A Escova para estofos e tapeçarias Rainbow remove eficazmente a sujidade de mobília forrada a tecido. Utilizando a placa de cerdas exclusiva da Rainbow, a sujidade e os pêlos de animais desaparecem da superfície como que por magia. Utilize a escova para estofos e tapeçarias em sofás, cadeiras, colchões, almofadas, cobertores, prateleiras do guarda-roupa, cortinados e cortinas. A escova para estofos e tapeçarias poderá ser utilizada com ou sem a placa de cerdas.

DICA: Este acessório é também ótimo para uma limpeza suave de tapeçarias e vestuário - incluindo lã, casacos de pele e tecidos delicados. Ajuste o Controlo de Fluxo de Ar para se adequar à situação de limpeza.



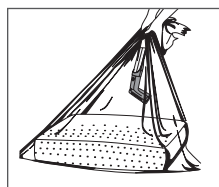
Para limpar ventiladores...

Utilize a escova de pó. Os ventiladores recolhem e fazem circular o pó por toda a sua casa. As cerdas da escova de pó entram nas grelhas dos ventiladores, removendo, facilmente, sujidade infiltrada e presa. Configure o Controlo de Fluxo de Ar para POTÊNCIA TOTAL.



Para insuflar/aspirar travesseiros e almofadas ...

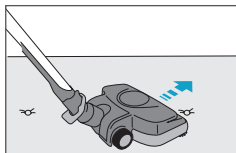
Utilize o saco de aspiração de almofadas. Este saco de plástico remove a sujidade de travesseiros e almofadas e pode adaptar-se até aos travesseiros maiores. Comece por colocar um travesseiro no saco. Com a escova para estofos e tapeçarias ligada à pistola/manípulo da mangueira, segure o saco do travesseiro com firmeza à volta do bocal, ligue a Rainbow e veja como o ar parado e sujo é aspirado. Sem soltar o saco, desligue a Rainbow, ligue a mangueira ao exaustor de ar, retirando a tampa do exaustor traseiro e volte a ligar a Rainbow. O seu travesseiro agora está fofo e com um ar lavado e limpo.



uma solução completa para a limpeza doméstica

Para refrescar a cama ...

Utilize a escova motorizada Rainbow. Colchões, forros de colchões, estrados, almofadas, berços e sacos-cama podem ser adequadamente limpos com o Sistema de Limpeza Rainbow. Utilize a escova motorizada para libertar e eliminar cabelos, pele morta, ácaros, migalhas e outras partículas da sua roupa de cama.



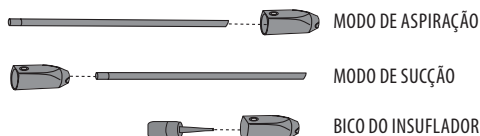
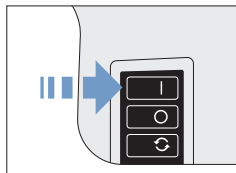
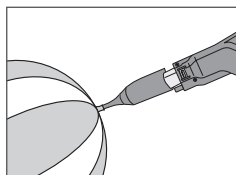
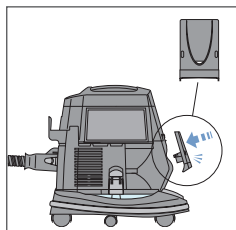
Para insuflar ou retirar ar...

Utilize o insuflador. O insuflador da Rainbow é muito eficaz a insuflar colchões de ar, bolas de praia e outros brinquedos insufláveis.

⚠ AVISO: Certifique-se que o bico do insuflador está bem colocado no lugar. Se não estiver, o ar é forçado a partir do acessório principal.

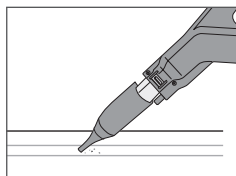
INSTRUÇÕES:

1. Remova a tampa do exaustor traseiro da Rainbow.
2. Anexe a mangueira à abertura do exaustor.
3. Configure o Controlo de Fluxo de Ar para POTÊNCIA TOTAL.
4. Anexe o bico do insuflador.
5. Insira, com cuidado, o bico do insuflador no objecto a ser insuflado.
6. Ligue o interruptor Rainbow para velocidade ALTA.



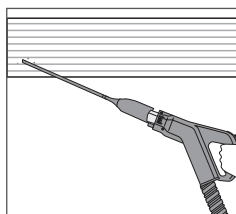
Para limpar áreas apertadas...

Utilize o insuflador. Para uma limpeza detalhada de áreas difíceis de atingir, utilize o insuflador. Este acessório versátil pode ser utilizado quer como insuflador quer como acessório de limpeza juntando-lhe a vara serpentina, —dependendo da situação específica. **DICA:** O insuflador é muito eficaz na limpeza detalhada do interior do seu veículo.



Para limpar debaixo de frigoríficos...

Utilize a vara serpentina. Uma das áreas a que se deve dar mais atenção aquando da limpeza doméstica é a área debaixo do frigorífico. As bobinas de refrigeração do frigorífico atraem pó e migalhas e podem tornar-se menos eficazes e menos eficientes em energia quando cobertas de sujidade. Devido ao seu design delicado, a vara serpentina pode ser utilizada para aspirar facilmente as bobinas de refrigeração visíveis do seu frigorífico e debaixo da máquina de lavar ou secar.



melhore o seu rainbow® com acessórios

Para mais informações acerca destes produtos, por favor, contacte um Distribuidor Rainbow Autorizado.



O acessório de limpeza AquaMate permite-lhe atingir resultados profissionais mas sem pagar um preço profissional. O AquaMate trabalha eficazmente na maioria das carpetes e seca muito rapidamente. Nódos causadas por bebidas, animais e lama podem ser rapidamente removidas. Os seus vizinhos vão pensar que as suas carpetes foram limpas por um profissional. Utilize o detergente de limpeza de carpetes AquaMate para resultados de limpeza superiores.



Vai onde a esfregona nunca conseguiu ir. O depósito de alta capacidade da RainJet permite obter melhores resultados em trabalhos de limpeza maiores. Os acessórios Escova e Esponja podem ser utilizados em azulejos ou em chão de linóleo para lavar sujidade e gordura entranhada. Rode a Escova, e o Rodo deixa o chão impecável. Utilize o detergente de limpeza de chão para resultados de limpeza superiores.



O design leve e personalizado do RainbowMate permite-lhe aceder e limpar superfícies pequenas como escadas, tecidos de casa e interiores de veículos. O RainbowMate tem uma escova a motor para um máximo desempenho de limpeza.



De fácil aplicação e para usar a qualquer momento, o MiniJet aproveita o poder de limpeza do shampoo da Rainbow, esfregar e remover a sujeira e manchas nas áreas de tapetes pequenos e estofos.

Escova Jumbo para Paredes & Chão

A Escova Jumbo para Paredes & Chão de 35 centímetros cobre uma grande área permitindo-lhe limpar uma grande superfície de forma mais rápida.

Depósito de Água de 4-Quart (3,76 Litros)

O Depósito de Água de 3,76 Litros está disponível para grandes trabalhos de limpeza permitindo-lhe limpar durante bastante tempo sem mudar a água. O depósito de água de 3,76 litros encaixa-se na base da Rainbow e duplica a sua capacidade de limpeza.

Mangueira

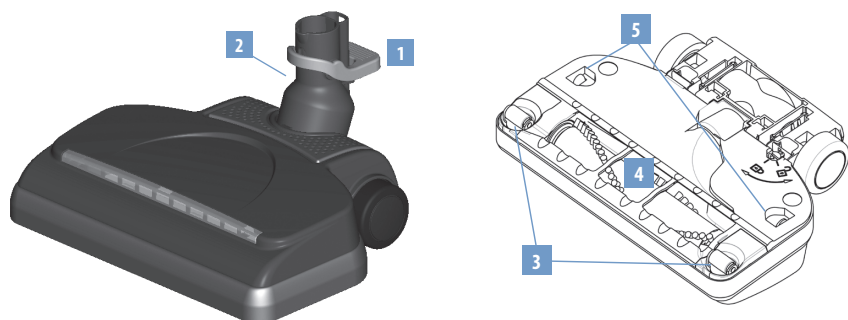
A Mangueira de 4,25 metros ajuda-o/a a atingir um comprimento adicional quando utiliza os acessórios Rainbow e o escova motorizada. É conveniente para limpar grandes escadarias e tectos.

Rexafoamer

O Rexafoamer cria espuma "seca" a partir de champô líquido. Os seus tapetes e carpetes podem ser lavados sem custos, mas de forma profissional e correcta, e em sua casa. Utilize o detergente Rexafoamer para resultados de limpeza superiores.

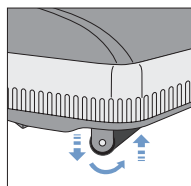
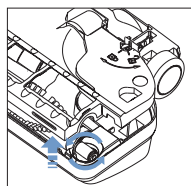
A escova motorizada rainbow*

A Escova eléctrica ultra-leve da Rainbow aspira sujidades do chão e das profundezas da sua carpete e dos seus tapetes. A sua escova de limpeza poderosa solta sujidade, tecidos, cabelos e pó deixando a sua carpete suave e limpa. Rolos ajustáveis permitem-lhe ajustar a escova motorizada Rainbow conforme necessário para limpeza de diversas superfícies. Configure o Controlo de Fluxo de Ar para POTÊNCIA TOTAL.



* Disponível como acessório opcional. Para mais informações, contacte um Distribuidor Rainbow Autorizado.

- | | | |
|-----------------------------|--------------------------|--|
| 1. Pedal para soltar o tubo | 4. Rolo de Escova | Contacte um Distribuidor Rainbow Autorizado para a substituição da correia da Escova Motorizada e outros acessórios. |
| 2. Pivot | 5. Patilhas de segurança | |
| 3. Rolos ajustáveis | | |



Rolos ajustáveis...

Os rolos ajustáveis em ambos os lados da escova motorizada Rainbow proporcionam máxima eficiência da limpeza.

BAIXO: Ajuste típico para a maioria de carpetes e superfícies.

ALTO: Para limpar carpetes espessos e para aplicações especiais.

⚠ AVISO: Para evitar o risco de choque eléctrico, NUNCA apanhe água ou quaisquer outros líquidos com a escova motorizada.

⚠ ATENÇÃO: Utilize o escova motorizada apenas para aspirar coisas secas. Não o utilize no exterior ou em superfícies molhadas.

⚠ ATENÇÃO: Nunca apanhe objectos afiados ou duros com a escova motorizada Rainbow. Objectos como pins, ganchos de cabelo, tachas, lápis e bicos de lápis poderão danificar a correia ou o rolo da escova.

⚠ ATENÇÃO: Certifique-se sempre que a sua Rainbow está desligada antes de conectar a escova motorizada.

⚠ ATENÇÃO: Desligue sempre a unidade da alimentação eléctrica quando não estiver a ser utilizada.

⚠ ATENÇÃO: Não coloque óleo no motor. O motor está selado.

⚠ ATENÇÃO: Consulte o fabricante do soalho antes de usar o Rainbow Power Nozzle em superfícies rígidas sem protecção. Depois teste o Power Nozzle num local escondido para verificar que o soalho não é danificado pela sua utilização.

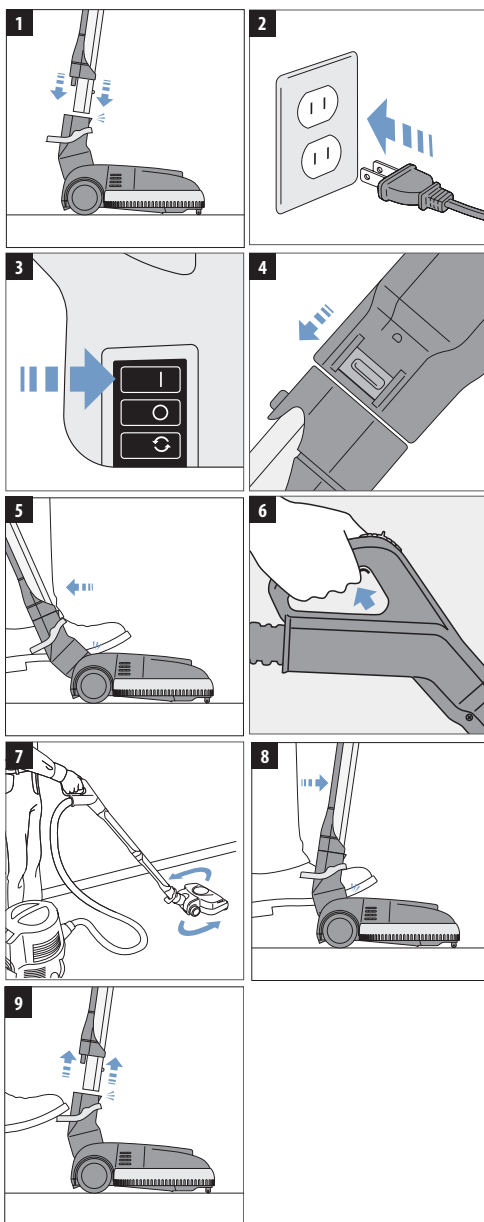
operação & montagem da escova motorizada

Montagem

- Antes de utilizar a escova motorizada, siga o guia de utilização Rápida nas páginas 8-9 para preparar a Rainbow.
- Insira a extensão inferior na extremidade macho na parte superior do pivot da escova motorizada. Pressione até ouvir um clique.

Operação

- Ligue a Rainbow.
- Selecione a velocidade alta.
- Na pistola/manípulo da mangueira selecione o interruptor de controle do fluxo de ar para potência total.
- Para mudar o tubo da posição vertical, coloque o pé esquerdo em cima da escova motorizada e puxe-o para trás.
- Aperte o gatilho da pistola/manípulo da mangueira eléctrica para activar a escova motorizada. Liberte o gatilho para a desligar. Opcional: utilize o interruptor de bloqueio do gatilho. (Ver página 7.)
- Movimente a escova motorizada para trás e para a frente sobre a carpete ou chão com movimentos suaves e amplos. A escova motorizada e a Rainbow farão o trabalho.
- Para colocar o tubo da escova motorizada na posição vertical, coloque o pé esquerdo em cima da escova motorizada e empurre-o para a frente até ficar trancado.
- Para desligar a escova motorizada do tubo, coloque o pé sobre o pedal fazendo uma ligeira pressão e solte o tubo.

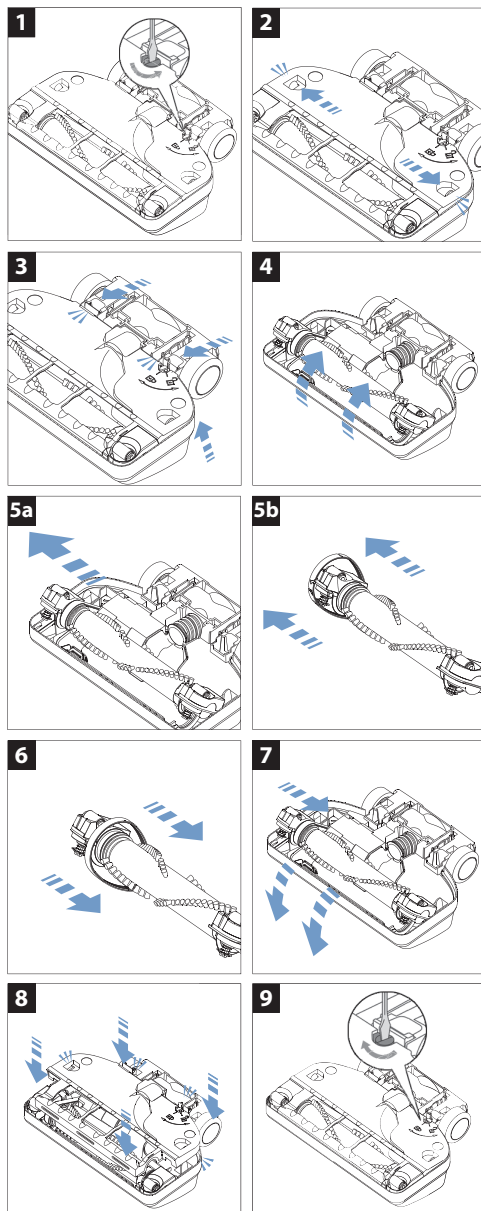


substituir a correia da escova motorizada

Para um melhor desempenho, recomendamos que substitua a correia da sua Escova motorizada Rainbow a cada 12 a 18 meses, ou quando notar uma diminuição do desempenho de limpeza. A sua Escova motorizada vem com uma correia suplente que pode ser facilmente colocada em apenas alguns minutos. Esta correia suplente está localizada num compartimento próprio na parte inferior da escova motorizada. Para adquirir correias de substituição, contacte um Distribuidor Rainbow Autorizado.

⚠ AVISO: Desligue sempre da tomada quando não estiver a ser utilizada.

1. Vire a escova motorizada ao contrário. Utilizando uma chave de fendas de cabeça chata ou uma moeda, rode o parafuso meia volta para a esquerda (no sentido contrário ao dos ponteiros do relógio).
2. Prima com os polegares as patilhas laterais para desbloquear.
3. Em seguida, insira os indicadores nas aberturas laterais perto das rodas. Puxe as patilhas laterais com os indicadores e com a ajuda dos polegares solte a tampa inferior da escova motorizada.
4. Desencaixe ligeiramente e gire a unidade de rolos de escova para a frente (note que os rolos estão de cabeça para baixo).
5. a) Deslize a correia danificada ou gasta para fora do eixo do motor com um dedo; b) Levante o rolo da escova e remova a correia gasta.
6. Coloque a nova correia por cima da unidade de rolo de escova. Posicione a nova correia à volta da polia.
7. a) Coloque a unidade de rolos de escova de cabeça para baixo, com os rolos centrados sobre duas abas laterais. Deslize a correia por cima, à volta da extremidade do eixo do motor; b) Gire a unidade de rolos de escova para a frente até os rolos ficarem virados para cima. Gire-a de modo que fique virada para si para posicionar a correia no centro da polia.
8. Volte a colocar a tampa inferior na escova motorizada. Prima para baixo até que a frente, as duas bases laterais e as bases traseiras se encaixem e bloqueiem.
9. Utilizando uma chave de fendas de cabeça chata ou uma moeda, rode o parafuso meia volta para a direita (no sentido dos ponteiros do relógio) para bloquear a tampa inferior. A montagem está completa.



guia do utilizador para resolução de problemas

O seu Rainbow® vem equipado com um recurso que, sob determinadas condições anormais, desligará o Rainbow da força eléctrica.



CÓDIGO DE LUZES INDICADORAS	CAUSA POTENCIAL	AÇÃO CORRECTIVA
Luz continua	A unidade está ligada enquanto o gatilho no manípulo do tubo está em posição "travada" (O tubo power nozzle emitirá um som pulsante.)	Libere o bloqueio do gatilho do manípulo do tubo durante 3 segundos. Retome a utilização normal.
Pisca 2 vezes, Repete	Obstrução no rolo de escova do tubo Power Nozzle.	Desligue a unidade / retire a ficha eléctrica da tomada. Remova a sujidade do rolo de escova do tubo Power Nozzle. Retome a utilização normal.
	As conexões eléctricas estão molhadas.	Desligue a unidade / retire a ficha eléctrica da tomada. Seque as conexões eléctricas. Retome a utilização normal. Se a acção correctiva não resolver o problema: Entre em contacto com um distribuidor autorizado ou um Centro de Serviço.
Pisca 4 vezes, Repete	As conexões eléctricas estão molhadas.	Desligue a unidade / retire a ficha eléctrica da tomada. Seque as conexões eléctricas. Retome a utilização normal. Se a acção correctiva não resolver o problema: Entre em contacto com um distribuidor autorizado ou um Centro de Serviço.
Pisca 6 vezes, Repete	Problema de conexão na mangueira eléctrica ou no tubo.	Contacte um distribuidor autorizado ou um Centro de Serviço.

Guia para resolução de problemas

Este electrodoméstico Rainbow adequadamente testado e avaliado. Se ocorrer qualquer problema menor, os seguintes procedimentos de resolução de problemas poderão ajudar a identificar e a corrigir o problema. Se não for capaz de resolver o problema, contacte um Distribuidor Autorizado Rainbow para o serviço. Qualquer procedimento de serviço que não conste da lista abaixo deverá ser realizado por um Distribuidor Autorizado da Rainbow ou Centro de Serviços Técnicos.

⚠️ AVISO: Desligue a alimentação eléctrica antes de realizar a manutenção da unidade. Qualquer falha em desligar a alimentação poderá resultar em choque eléctrico ou lesão.

PROBLEMA	CAUSA POSSÍVEL	SOLUÇÃO POSSÍVEL
O motor Rainbow não está a funcionar.	O Rainbow não está bem colocado no depósito de água.	Assegure-se os trincos laterais do depósito de água estão trancados.
	Não está bem ligada.	Ligue a unidade com firmeza ou tente outra ficha.
	A entrada de ar está cheia de sujidade.	Limpe a sujidade adequadamente.
Fluxo de ar muito reduzido.	O protector do motor de reinício automático disparou.	Desligue o Rainbow. Deixe-o desligado durante 30 segundos. Volte a ligar o Rainbow.
	Cabo, interruptor ou Rainbow danificados.	Contacte um Distribuidor Autorizado da Rainbow ou o Centro de Serviços.
A unidade descarrega pó.	O Rainbow não está posicionado correctamente no depósito de água.	Assegure-se que a Rainbow está colocada e fixada correctamente ao depósito de água.
	Tubos extensores, acessório ou mangueira eléctrica obstruídos.	Remova a obstrução da área entupida.
	O Neutralizador HEPA necessita de intervenção ou substituição.	Contacte um Distribuidor Autorizado da Rainbow ou o Centro de Serviços para a substituição.
Muita espuma no depósito de água.	O Rainbow funciona com velocidade baixa.	Selecione a velocidade alta.
	O separador está entupido ou sujo.	Retire o separador e limpe-o. (Ver página 10)
	Nível baixo de água no depósito.	Encha o depósito de água até ao nível adequado.
A unidade liberta um odor a bolor.	Água suja em excesso no depósito.	Substitua por água limpa.
	Orifício no Neutralizador HEPA.	Contacte um Distribuidor Autorizado da Rainbow ou o Centro de Serviços para a substituição.
A unidade liberta um odor a bolor.	Aspiração de líquidos de limpeza/detergentes.	Substitua por água limpa.
	Nível alto de água no depósito.	Esvazie o depósito de água e volte a encher até ao nível correcto.
A unidade liberta um odor a bolor.	O depósito de água não está limpo ou vazio após utilização.	Limpe o depósito de água utilizando um ambientador Rainbow.
	O separador está entupido ou sujo.	Remova o separador e limpe-o. (Ver página 10)

PROBLEMA	CAUSA POSSÍVEL	SOLUÇÃO POSSÍVEL
	Verifique o Neutralizador HEPA.	Contacte um Distribuidor Autorizado da Rainbow ou o Centro de Serviços para a substituição.
	Guardou a Rainbow colocada sobre o depósito de água.	Não guardar a Rainbow colocada sobre o depósito de água.
Aparelho aquece quando está a funcionar. Nota-se odor a queimado.	Tubos extensores, acessório ou escova motorizada obstruídos.	Desobstrua a área entupida.
	A Rainbow não está bem colocada sobre o depósito de água.	Assegure que o Rainbow está colocado e anexado adequadamente ao depósito de água.
Vibração, ruído e funcionamento anormal.	O separador está entupido ou sujo.	Remova o separador e limpe-o.
	O nível de água está acima da base central do depósito de água.	Esvazie o depósito de água e volte a encher até ao nível correcto.
A escova motorizada não está a funcionar.	O Interruptor de Bloqueio do Gatilho está posição desligado.	Mova o interruptor para a posição central e largue o gatilho.
	O interruptor do manípulo não está activo.	Deverá apertar o gatilho no manípulo do tubo electrificado.
	Extensões não ligadas.	Certifique-se que as extensões estão adequadamente ligadas.
	Extensões mal ligadas.	Certifique-se que as extensões estão adequadamente ligadas.
	O protector do motor de reinício automático disparou.	Desligue a Rainbow. Deixe-a desligado durante 30 segundos. Volte a ligar a Rainbow.
O motor da escova motorizada funciona, mas a escova não se movimenta.	Correia partida.	Desligue a alimentação eléctrica. Remova a tampa inferior. Confirme que a escova roda livremente. Substitua a correia.
O rolo da escova motorizada parou e não consegue fazê-la rodar manualmente.	Objecto alojado na câmara da escova.	Desligue a alimentação eléctrica. Retire a tampa inferior e remova o objecto estranho. Confirme que a escova roda livremente.
	Rolamento danificado.	Contacte um Distribuidor Autorizado da Rainbow ou o Centro de Serviços para substituir o rolo da escova motorizada.
A escova motorizada não está a apanhar adequadamente a sujidade.	Câmara de circulação de ar entupida.	Desligue da tomada eléctrica. Retire a tampa inferior. Limpe completamente a câmara de circulação de ar.
	Tubo ou extensões entupidas.	Desligue a alimentação eléctrica; Remova a o objecto estranho; Ligue ao Rainbow; Certifique-se que o ar está a fluir livremente através do tubo.
	Cerdas não estão em contacto com a tapete.	Confirme que a tampa inferior está correctamente colocada. Substitua a escova se as cerdas estiverem muito gastas.
	As escovas laterais de limpeza estão gastas.	Contacte um Distribuidor Autorizado da Rainbow ou o Centro de Serviços para a substituição as escovas de extremidade.

fragrâncias e produtos de limpeza Rainbow®

Para mais informações acerca destes produtos, por favor, contacte um Distribuidor Rainbow Autorizado.



fragrâncias rainbow®

Traga um odor refrescante e adocicado de um jardim primaveril para dentro da sua casa com as fragrâncias Rainbow.

Eucalipto
Framboesa
Laranja
Limão
Flor de Macieira

Pinheiro
Baunilha
Violeta
Gardénia
Picante



a colecção de luxo

Desperte os seus sentidos com a nossa Colecção de Luxo disponível em quatro aromas spa intrigantes.

Chá de Menta
Rosas de Mandarina

Compota de Laranja
Lavanda



ambientador

Este ambientador altamente concentrado atenua os odores domésticos como por exemplo peixe, tabaco, couve, tinta, etc., enquanto limpa.



detergente de chão duro

O detergente de chão duro é ideal para a limpeza adequada de linóleo ou mosaicos. Basta espalhar o detergente e deixar o produto fazer o trabalho.



aquamate®

Formulado especialmente para ser utilizado com o Rainbow AquaMate, o detergente para Carpetes AquaMate combina um condicionador que protege, desodoriza e limpa para resultados de limpeza ótimos.



rexafoamer

A solução do Champô REXAFOAMER remove, com rapidez, sujidade invisível de tapetes e carpetes. Não é necessário esfregar. Limpa profundamente e seca rapidamente.

GARANTIA LIMITADA

A Rexair fornece aos seus Distribuidores Autorizados Rainbow independentes, e apenas a eles, uma garantia por escrito de quatro (4) anos do Sistema de Limpeza Rainbow e acessórios e uma garantia de oito (8) anos do controlador electrónico/motor do aspirador. As peças de substituição podem ser novas ou refabricadas se necessário à total responsabilidade da Rexair. Estas garantias não cobrem o desgaste e uso normais que advêm da utilização dos produtos. Mesmo que a Rexair, como fabricante, não negocie directamente com o consumidor nem dê ao consumidor uma garantia por escrito, a lei impõe certas responsabilidades sobre todos os fabricantes de produtos consumíveis. Os produtos não devem ter defeitos e deverão estar em boas condições para o uso adequado. A Rexair honra estas garantias implícitas de compra e manutenção. Para além disso, a Rexair exige que cada Distribuidor Autorizado passe para o consumidor, através da garantia por escrito do Distribuidor Autorizado, o benefício da garantia Rexair a esse Distribuidor.

O fabricante, a Rexair, orgulha-se do seu legado de venda de um produto superior através de Distribuidores Autorizados independentes por mais de 75 anos e compromete-se a servir e a apoiar os utilizadores Rainbow.

A Rexair vende o Sistema de Limpeza Rainbow apenas a Distribuidores Autorizados independentes que tem experiência em vendas directas. Estes Distribuidores Autorizados assumem a responsabilidade pela distribuição e serviço do aspirador Rainbow directamente através dos seus próprios revendedores ou indirectamente através de sub-distribuidores independentes e de seus revendedores.

A Rexair não tem qualquer acordo ou relação legal com os revendedores independentes que adquirem os produtos directa ou indirectamente a um Distribuidor Autorizado e pode apenas tentar corrigir quaisquer queixas do cliente sobre esses revendedores actuando junto do Distribuidor Autorizado responsável. A política anunciada pela Rexair é de responsabilização do Distribuidor Autorizado pela resolução de qualquer queixa vinda de qualquer membro do público que adquire o produto a qualquer um destes revendedores independentes.

A Rexair exige ainda que cada Distribuidor Autorizado execute um serviço adequado e capaz através dos seus próprios serviços ou através de serviços independentes responsáveis nas regiões onde são vendidos os produtos Rexair através dos vendedores e subdistribuidores independentes.

Não perca o nome e a morada do Vendedor ou Distribuidor a quem comprou o seu sistema de limpeza Rainbow. Contacte-o/a para aconselhamento sobre como cuidar da sua Rainbow, cobertura de garantia, serviços de assistência mais próximos. Se não puder contactar nenhum deles, ou se sentir que não está a receber a assistência adequada do seu Distribuidor Autorizado, contacte o departamento de serviço a clientes da Rexair para assistência que lhe indicará o nome, a morada e o número de telefone de um Distribuidor Autorizado na sua área.



Clean Air Delivery Rate

Rainbow
e² SERIES e²

C e r t i f i e d R a t i n g

Compare, de limpador de ar para limpador de ar, os índices da CADR (Taxa de Descarga de Ar Limpo). Em primeiro lugar, calcule o tamanho do compartimento sugerido. Seguidamente, consulte os índices CADR referentes ao tabaco, fumo, poeiras e pólen.

Sugere-se a utilização do Rainbow® e² num único compartimento fechado com uma superfície de até 8 metros quadrados.

Os valores relativos ao tamanho do compartimento estão em conformidade com o critério do Programa de Certificação da AHAM (Associação de Fabricantes de Aparelhos Electrodomésticos) de 80% de redução de fumo. Taxas de descarga de ar limpo mais elevadas proporcionam um desempenho melhorado em compartimentos de todos os tamanhos. Os limpadores de ar portáteis serão muito mais eficientes em compartimentos onde todas as janelas e portas se encontrem fechadas.

Valores CADR (Taxa de Descarga de Ar Limpo):

Fumo produzido por tabaco: 55

Poeiras: 61

Pólen: 67

Quanto mais elevados forem os valores, mais rapidamente a unidade filtra o ar.

Estes valores representam desempenhos previstos dentro das primeiras 72 horas de funcionamento. Subseqüentes desempenhos podem variar dependendo do respectivo uso.

Association of Home Appliance Manufacturers





rainbowsystem.com

REXAIR LLC | TROY, MICHIGAN

© 2011 REXAIR LLC | R15637H-10 | PRINTED IN U.S.A.